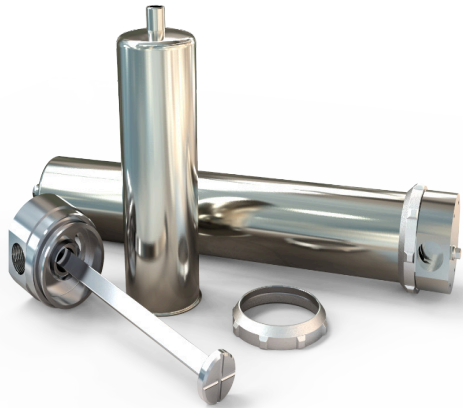


[-> zum Produkt](#)



Die Gehäuse sind komplett aus Edelstahl V4A gefertigt. Filterkopf und Unterteil sind durch eine Überwurfmutter miteinander verbunden.

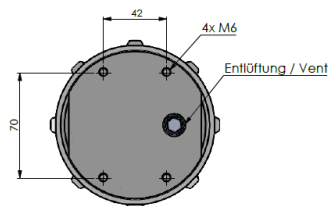
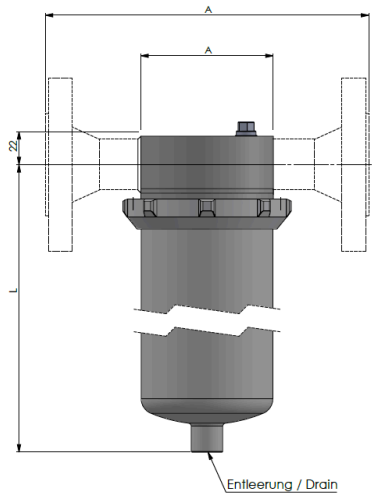
In der DOE-Variante wird das Filterelement von einer Führungsstange aufgenommen. Die Abdichtung erfolgt zwischen der Schneidkante des Gehäusekopfes und der Schneidkante am Ende der Führungsstange.

Im Vergleich zum AT-ZS Gehäuse oder den Code-Varianten wird weniger Platz beim Ausbau des Filterelements benötigt, da die Führungsstange nicht fest mit dem Gehäusekopf verbunden ist.

Die AT Filtergehäuse ist in verschiedenen Baugrößen lieferbar. Aufgrund dessen können Filterelemente zwischen 4 7/8" und 20" Länge verbaut werden. Durch die Vielzahl an verwendbaren Filterelementen ergibt sich ein breiter Anwendungsbereich für industrielle Applikationen.

### Optionales Zubehör:

- Haltewinkel zur Wandbefestigung
- Montageschlüssel
- Entlüftungsventil
- Entleerungsventil
- Differenzdruckanzeiger



### Abmessungen

	Innengewinde	Flansch DN15	Flansch DN25
A	88 mm	215 mm	215 mm
L	DOE	Code3	Code7
AT-400	168 mm	Nicht verfügbar	Nicht verfügbar
AT-400-A	187 mm	Nicht verfügbar	Nicht verfügbar
AT-401	293 mm	Nicht verfügbar	Nicht verfügbar
AT-401-A	313 mm	Nicht verfügbar	Nicht verfügbar
AT-410	294 mm	Nicht verfügbar	Nicht verfügbar
AT-410-A	313 mm	363 mm	432 mm
AT-402	553 mm	Nicht verfügbar	Nicht verfügbar
AT-402-A	573 mm	Nicht verfügbar	Nicht verfügbar
AT-420-A	570 mm	613 mm	683 mm

### Technische Daten

Werkstoff:	Gehäuse: Edelstahl 1.4404 Überwurfmutter: Edelstahl 1.4301
Betriebsdruck:	max. 16 Bar
Betriebstemperatur:	max. 80°C mit Standard-Dichtung
Ein-/ Ausgang:	Innengewinde DIN ISO 228 G/ BSPP Flansch DIN EN 1092-1 Typ 11 PN16
Entleerung:	3/8" Innengewinde DIN ISO 228 G/ BSPP
Entlüftung:	1/8" Innengewinde DIN ISO 228 G/ BSPP
Durchfluss:	Bis zu 4 m <sup>3</sup> /h*
Adapter:	DOE, Code3, Code7
Dichtung:	Perbunan, andere auf Anfrage
Gefertigt nach Druckgeräterichtlinie (2014/68/EU) Artikel 4, Absatz 3	
*Abhängig von den Anschlüssen und dem Filterelement	

### Bestellschlüssel

AT -  -  - F -  -

Elementlänge	
400	4 7/8"
401	9 3/4"
410	10"
402	19 1/2"
420	20"

Entleerung	
	ohne
A	mit Entleerung

Adapter	
	DOE
222	Code 3**
226	Code 7**

Anschluss		
3/4	3/4"	Innengewinde DIN ISO 228 G/ BSPP
1	1"	
DN15	3/4"	Flansch DIN EN 1092-1 Typ 11 PN16
DN25	1"	

\* nur mit Entleerung

\*\* nur in den Längen 410 + 420 inkl. Entleerung

Bestellbeispiel: AT-410-A-F-3/4